

在 ARIPO-CNIPA 专利审查高速路（PPH） 试点项目下向非洲地区知识产权组织 （ARIPO）提出 PPH 请求的流程

1. 背景

非洲地区知识产权组织（ARIPO）和中国国家知识产权局（CNIPA）于 2017 年 10 月 2 日在日内瓦签署《在专利审查高速路（PPH）领域开展合作的联合声明》，就专利审查高速路（PPH）试点项目（以下简称“该项目”）达成一致。

该项目的目的是在满足要求的前提下，应申请人的请求，使权利要求被作为在先审查局（OEE）的 CNIPA 认定为可专利的申请可以在作为在后审查局（OLE）的 ARIPO 进行加快审查。

本文件旨在详细定义在 ARIPO 和 CNIPA 间的项目下请求加快审查的必要程序和要求。

该项目将自 2024 年 6 月 8 日起始，为期五年。必要时，试点时间将由 ARIPO 和 CNIPA 延长。该项目可在 90 天书面通知后无理由终止。终止前将先行发布通知。

2. 向 ARIPO 提交请求

申请人必须以英文向 ARIPO 提交该项目下的加快请求表（即，该项目下的加快审查请求——ARIPO PPH 请求表）并附上所有相关证明文件。该表可从 ARIPO 网站下载。

该项目下的加快审查请求还必须伴随或先于实质审查请求。

ARIPO 将把该项目下提出的加快审查请求视为依据《哈拉雷议定书》提出的加快/加速审查请求。满足该项目加快审查要求的 ARIPO 专利申请的审查将考虑 CNIPA 之前的工作。

该项目下的 ARIPO 专利申请将根据《哈拉雷议定书》《实施细则》和 ARIPO 的《审查指南》进行审查。

第一部分

PPH：使用来自 CNIPA 的国家工作结果

1. 在该项目下向 ARIPO 请求加快审查的要求

为在该项目下向 ARIPO 请求加快审查，应满足以下要求：

(a) 该项目下提出请求的 ARIPO 申请和其作为 PPH 请求基础的 CNIPA 申请应具有相同的最早日（可为优先权日或申请日）

申请人应当提交必要的信息以供确定在该项目下提出加快审查请求的申请与对应 CNIPA 申请之间的关系。

该“对应申请”指的不单是构成优先权要求基础的申请，还可以是由构成优先权基础的申请派生出的申请。例如，构成优先权基础的申请的分案申请或要求构成优先权要求基础的申请的国内优先权的申请。

举例而言，该 ARIPO 申请（包括 PCT 国家阶段申请）可以是：

(i) 依巴黎公约有效要求 CNIPA 申请优先权的申请（情形例如附录 I 图 A、B、G 和 H），或

(ii) 依巴黎公约构成 CNIPA 申请（包括 PCT 国家阶段申请）有效优先权基础的申请（情形例如附录 I 图 C、D），或

(iii) 与 CNIPA 申请（包括 PCT 国家阶段申请）具有相同优先权基础的申请（情形例如附录 I 图 E、F、I、J、K 和 L），或

(iv): PCT 国家阶段申请，其中 CNIPA 申请和 ARIPO 申请均为未要求优先权的共同 PCT 国际申请的派生申请（情形例如附录 I 图 M）。

(b) 在 CNIPA 至少有一个对应申请，其具有一项或多项被 CNIPA 认定为可授权/具有可专利性的权利要求

权利要求“被认定为可授权/具有可专利性”是指 CNIPA 审查员在最新的审查意见通知书中清楚指出权利要求“具有可专利性”，即使该申请尚未得到专利授权。

所述审查意见通知书包括：

- 1) 授权通知书；
- 2) 第一/二/三/...次审查意见通知书；
- 3) 驳回决定；
- 4) 复审决定；
- 5) 分案决定。

在以下情形中，权利要求也“被认定为可授权/具有可专利性”：如果 CNIPA 的审查意见通知书未明确指出特定的权利要求具有可专利性，申请人必须随参与 PPH 试点项目请求表附上“CNIPA 审查意见通知书未就该权利要求提出驳回理由，因此，该权利要求被 CNIPA

认定为具有可专利性”之解释。

(c) ARIPO 申请的所有权利要求，无论是原始提交的或者是修改后的，必须与 CNIPA 认定为具有可授权的（具有可专利性）一个或多个权利要求充分对应

考虑到由于翻译和权利要求格式造成的差异，如果 ARIPO 申请的权利要求与 CNIPA 申请的权利要求有着相同或相似的范围，或者 ARIPO 申请的权利要求范围比 CNIPA 申请的权利要求范围小，那么，权利要求被认为是“充分对应”（例如附录 III，表 I）。

如果 ARIPO 申请的权利要求呈现与 CNIPA 申请的权利要求中相同的技术特征，该技术特征使得对应的 CNIPA 申请的权利要求相对于现有技术具有可授权性，权利要求具有相同的范围。

如果 CNIPA 权利要求修改为被说明书（说明书正文和/或权利要求）支持的附加技术特征进一步限定时，权利要求的保护范围变小。

与 CNIPA 认定为可授权的权利要求相比，ARIPO 申请的权利要求引入新的/不同类型权利要求时，不被认为是充分对应。例如，如果 CNIPA 申请的权利要求仅包含制备产品的方法权利要求，那么当 ARIPO 申请的权利要求引入依赖对应方法权利要求的产品权利要求时，ARIPO 申请的权利要求不被认为是充分对应（例如附录 III，表 II）。

(d) ARIPO 申请必须已经公开

在该项目下提出 PPH 请求之前或之时，ARIPO 申请应当已经

在 ARIPO 公报上公布。

(e) ARIPO 申请必须已经进入实质审查阶段

在该项目下提出 PPH 请求之前或之时，ARIPO 申请应当符合形式要求（表格 13）并且申请人应当已经提出实质审查请求（表格 13A）。

注意，申请人可以在提出实质审查请求的同时提出 PPH 请求。

(f) ARIPO 在申请人提出 PPH 请求之时尚未对该申请进行实质审查

申请人在提出 PPH 请求之前及之时，ARIPO 尚未开始对该申请进行实质审查。也即，ARIPO 尚未向申请人发出第一次审查意见通知书。

2. 在 PPH 试点项目下向 ARIPO 请求加快审查需要提交的文件

在该项目下向 ARIPO 提交加快审查请求应当包括以下文件：

(a) CNIPA 就对应申请发出的与实质审查相关的所有审查意见通知书的副本及其译文

仅英文可作为译文语言。若审查员由于不充分的翻译而无法理解审查意见通知书的译文，可要求申请人重新提交译文。

(b) CNIPA 认定为具有可专利性/可授权的所有权利要求的副本及其译文

仅英文可作为译文语言。若审查员无法理解权利要求译文，可要求申请人重新提交译文。

(c) CNIPA 审查员引用文件的副本

需提交的文件指前述审查意见通知书引用的文件。仅系参考文件而未构成驳回理由的引用文件可不必提交。

若引用文件是专利文献，申请人不必提交该文件。若 ARIPO 没有这些专利文献，应审查员要求，申请人必须提交专利文献。非专利文献必须提交。申请人不需要提交引用文件的译文。若 ARIPO 审查员无法理解引用文件，可以通知并要求申请人提供必要的译文。

当申请人已通过同步或在前程序向 ARIPO 提交了以上文件 (a) 至 (c)，可通过引用加入这些文件而不必将其附上。

(d) 权利要求对应表

申请人在该项目下向 ARIPO 提出加快审查请求，必须提交权利要求对应表，说明 ARIPO 申请的所有权利要求如何与 CNIPA 申请中被认定为具有可专利性/可授权的权利要求充分对应。

若权利要求在文字上是完全相同的，申请人可仅在表中注明“它们是相同的”。若权利要求有差异，申请人需要根据前述 1.(c) 的标准解释每个权利要求的充分对应性。

3. 在该项目下向 ARIPO 请求加快审查的流程

申请人在该项目下向 ARIPO 提交加快审查的请求 (ARIPO PPH 请求表)，包括所有相关的文件。

若该申请符合在该项目下加快审查的要求，ARIPO 将会进行加快审查。

若申请未能符合在该项目下加快审查的要求，申请人将被告知

结果以及请求存在的缺陷。申请人可被给予补正缺陷和重新提交请求的机会。若再次提交的请求仍不符合要求，申请人将被告知结果，申请将按照 ARIPO 的标准程序进行审查，没有加快。

4. 在该项目下请求加快审查的示例

(a) 情况说明

当申请人在该项目下向 ARIPO 提出加快审查请求，申请人必须提交请求表（即，ARIPO PPH 请求表）。

申请人必须说明该申请在前述 1 (a) 的 (i) 至 (iv) 情形之列，因此请求在该项目下请求加快审查。还应当注明对应 ARIPO 申请的申请号、公开号或专利号。

其中，申请中包含一个或多个被认定为具有可专利性/可授权的权利要求与包括前述 1 (a) 中一至四情形的 ARIPO 申请不同（例如，基础申请的分案申请），应注明包含被认定为具有可专利性/可授权的权利要求的申请的申请号、公开号或专利号，并解释这些申请之间的关系。

(b) 提交的文件

在该项目下请求加快审查的申请人必须以清楚、可辨的方式提交上述第 4 项中提到的所要求的文件，即使申请人被免除提交某些文件。

(c) 权利要求对应性

在该项目下请求加快审查的申请人必须在表格（即 ARIPO PPH 请求表）中注明 ARIPO 申请中的所有权利要求如何与 CNIPA 申请

中被认定为具有可专利性/可授权的权利要求充分对应。

第二部分

PPH：使用来自 CNIPA 的 PCT 国际阶段工作结果

申请人可以根据 PCT 国际阶段工作结果就在 ARIPO 提出的、且满足以下基于非中 PPH 试点项目要求的申请，按照规定流程，包括提交与申请相关的文件，请求加快审查（PCT-PPH 试点项目）。

申请人提出 PCT-PPH 请求，必须向 ARIPO 提交请求表（即，在该项目下加快审查请求——ARIPO PPH 请求表）。

1. 要求

申请人提出 PCT-PPH 请求的 ARIPO 申请必须满足以下条件：

(1) 对应该申请的 PCT 申请的国际阶段的最新工作结果（“国际工作结果”），即国际检索单位的书面意见（WO/ISA）、国际初步审查单位的书面意见（WO/IPEA）或国际初步审查报告（IPER），指出至少一项权利要求具有可专利性/可授权（从新颖性、创造性和工业实用性方面）。

注意，作出 WO/ISA、WO/IPEA 和 IPER 的 ISA 和 IPEA 仅限于 CNIPA。但在要求优先权的情况下，可对任何专利局的申请提出优先权要求，参见附录 II 例 A'（申请 ZZ 可以是任何国家申请）。

申请人不能仅基于国际检索报告（ISR）提出 PCT-PPH 请求。

(2) 申请和对应国际申请之间的关系满足以下要求之一：

(A) 申请是对应国际申请的国家阶段申请（参见附录 II 图 A, A'和 A”）；

(B) 申请是作为对应国际申请的优先权要求基础的国家申请

(参见附录 II 图 B);

(C) 申请是要求了对应国际申请的优先权的国际申请的国家阶段申请 (参见附录 II 图 C);

(D) 申请是要求了对应国际申请的国外/国内优先权的国家申请 (参见附录 II 图 D);

(E) 申请是满足以上(A)-(D)要求之一的申请的派生申请 (分案申请和要求国内优先权的申请等) (参见附录 II 图 E1 和 E2)。

(3) 提交进行 PCT-PPH 审查的申请的所有权利要求, 无论是原始提交的或者是修改后的, 必须与对应国际申请中被最新国际工作结果认为具有可专利性/可授权的一个或多个权利要求充分对应。

考虑到由于翻译和权利要求格式造成的差异, 如果申请的权利要求与被最新国际工作结果认为具有可专利性/可授权的权利要求有着同样或相似的范围, 或者申请的权利要求范围比被最新国际工作结果认为具有可专利性/可授权的权利要求范围小, 那么, 权利要求被认为是“充分对应”。

在此方面, 当被最新国际工作结果认为具有可专利性/可授权的权利要求修改为被申请的说明书 (说明书正文和/或权利要求) 支持的附加技术特征进一步限定时, 权利要求的范围变小。

与被最新国际工作结果认为具有可专利性/可授权的权利要求相比, 申请的权利要求引入新的/不同类型权利要求时, 不被认为是充分对应。例如, 被最新国际工作结果认为具有可专利性/可授权的权

利要求仅包含制备产品的方法权利要求，如果申请的权利要求引入依赖对应方法权利要求的产品权利要求，那么，申请的权利要求不被认为是充分对应。

申请人参与 PCT-PPH 试点项目的请求获得批准后，任何修改或新增的权利要求不需要与最新国际工作结果认为可授权的权利要求充分对应。

(4) ARIPO 在申请人提出 PCT-PPH 请求之时尚未对该申请进行审查。

2. 提交的文件

申请人在提交 PCT-PPH 请求表时必须随附以下文件。在某些情形下，一些文件可以不必提交。

(1) 认为权利要求具有可专利性/可授权的最新国际工作结果的副本及其英文译文。

若最新国际阶段工作结果的副本及其译文可通过“PATENTSCOPE®”¹获得，除非 ARIPO 要求，申请人不需要提交这些文件。

(WO/ISA 和 IPER 通常自优先权日起 30 个月内按“IPRP 第 1 章”和“IPRP 第 II 章”可获得。)

若审查员无法理解国际工作结果译文，可要求申请人重新提交译文。

¹ <http://www.wipo.int/pctdb/en/index.jsp>

(2) 对应国际申请中被最新国际工作结果认为具有可专利性/可授权的权利要求的副本及其英文译文。

如果被认为具有可专利性/可授权的权利要求的副本可以通过“PATENTSCOPE®”²获得，除非 ARIPO 要求，申请人不需要提交这些文件。

若审查员无法理解权利要求译文，可要求申请人重新提交译文。

(3) 在该申请对应的国际申请的最新国际工作结果中引用文件的副本。

若引用文件是专利文献，申请人不必提交该文件。若 ARIPO 获取这些专利文献存在困难，申请人应要求须提交专利文献。非专利文献必须提交。申请人不需要提交引用文件的译文。

当申请人已通过同步或在前程序向 ARIPO 提交了以上文件 (1) 至 (3)，可通过引用加入这些文件而不必将其附上。

(4) 权利要求对应性。

申请人提出 PCT-PPH 请求，必须在请求表（即，在该项目下请求加快申请——ARIPO PPH 请求表）中说明 ARIPO 申请的所有权利要求如何与最新国际工作结果中被认定为具有可专利性/可授权的权利要求充分对应。

若权利要求在文字上是完全相同的，申请人可仅在表中注明“它们是相同的”。若权利要求有差异，需要根据前述 1. (3) 的标准解

² <http://www.wipo.int/pctdb/en/index.jsp>

释每个权利要求的充分对应性。

3. PCT-PPH 试点项目下加快审查的流程

申请人在 PCT-PPH 试点项目下向 ARIPO 提交加快审查的请求 (ARIPO PPH 请求表), 包括相关的证明文件和完整填写的请求表。

ARIPO 在收到 PCT-PPH 请求及其附加文件后作出申请是否能被给予 PCT-PPH 下加快审查状态的决定。若 ARIPO 决定批准 PCT-PPH 请求, 申请将被给予 PCT-PPH 下加快审查的特殊状态。

若请求未能完全符合上述要求, 申请人将被告知结果以及请求存在的缺陷。ARIPO 将给予申请人补正的机会, 以克服请求存在的某些缺陷。若再次提交的请求仍不符合要求, 申请人将被告知结果, 申请将按照正常程序等待审查。

样表

| | |
|---|--|
| <p>ARIPO 表 13B</p> <p>专利审查高速路（PPH）试点项目下加快审查请求</p> <p>To: Director General ARIPO Office P. O. Box 4228 Harare Zimbabwe</p> | <p style="text-align: center;">供官方使用</p> <hr/> <p>收到时间</p> <hr/> <p>申请人或代理人的档案资料</p> |
| <p>I. 关于参与 PPH 试点项目的 ARIPO 申请</p> <p>申请号: _____</p> <p>申请日: _____</p> <p>发明名称: _____</p> | |
| <p>II. 申请人</p> <p>姓名: _____</p> <p>地址: _____</p> | |
| <p>III. 本人/我们请求基于 CNIPA 申请（作为在先审查局）的上述 ARIPO 申请参加专利审查高速公路（PPH）试点项目</p> <p>CNIPA 申请号: _____</p> <p>ARIPO 申请和 CNIPA 申请都具有以下最早日（申请日或优先权日）:</p> <p>_____</p> | |
| <p>IV. 支持/所需文件</p> <p>为此，附上以下支持文件：</p> <p><input type="checkbox"/> CNIPA 就对应申请发出的与实质审查相关的所有审查意见通知书的副本，及</p> <p><input type="checkbox"/> 其译文</p> <p><input type="checkbox"/> CNIPA 认定为具有可专利性/可授权的所有权利要求的副本，及</p> <p><input type="checkbox"/> 其译文</p> <p><input type="checkbox"/> CNIPA 审查员引用文件的副本，及</p> <p><input type="checkbox"/> 其译文</p> <p><input type="checkbox"/> 权利要求对应表</p> | |

V. 权利要求对应表

| ARIPO 申请中权利要求 | 对应 CNIPA 可专利性/可授权的权利要求 | 关于对应性的解释 |
|---------------|------------------------|----------|
| | | |
| | | |
| | | |
| | | |

| | |
|---|---|
| <hr/> <p style="text-align: center;">签名</p> | <hr/> <p style="text-align: center;">日期</p> |
|---|---|

附录 I

下图显示了 CNIPA 专利申请可以在 ARIPO 基于 PPH 试点项目请求加速审查的情形。

图 A: 巴黎公约途径

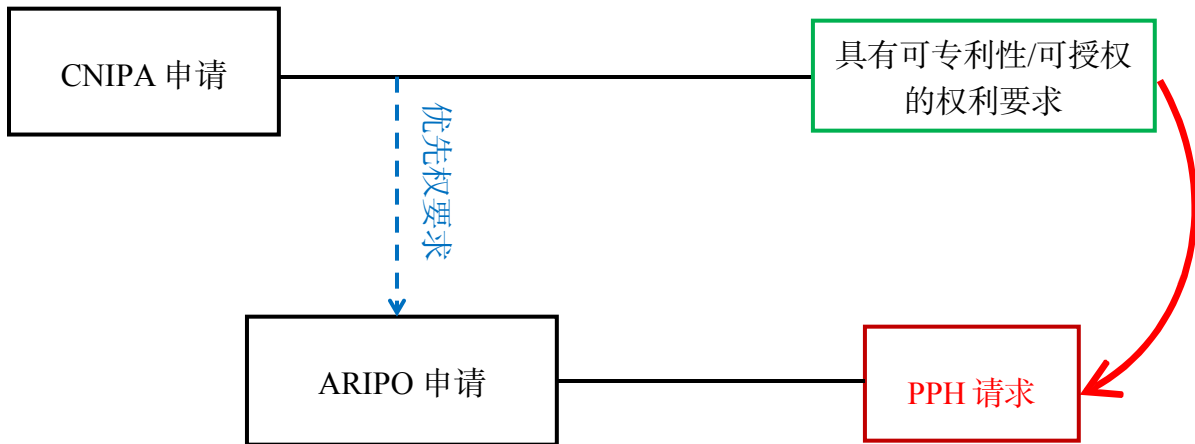
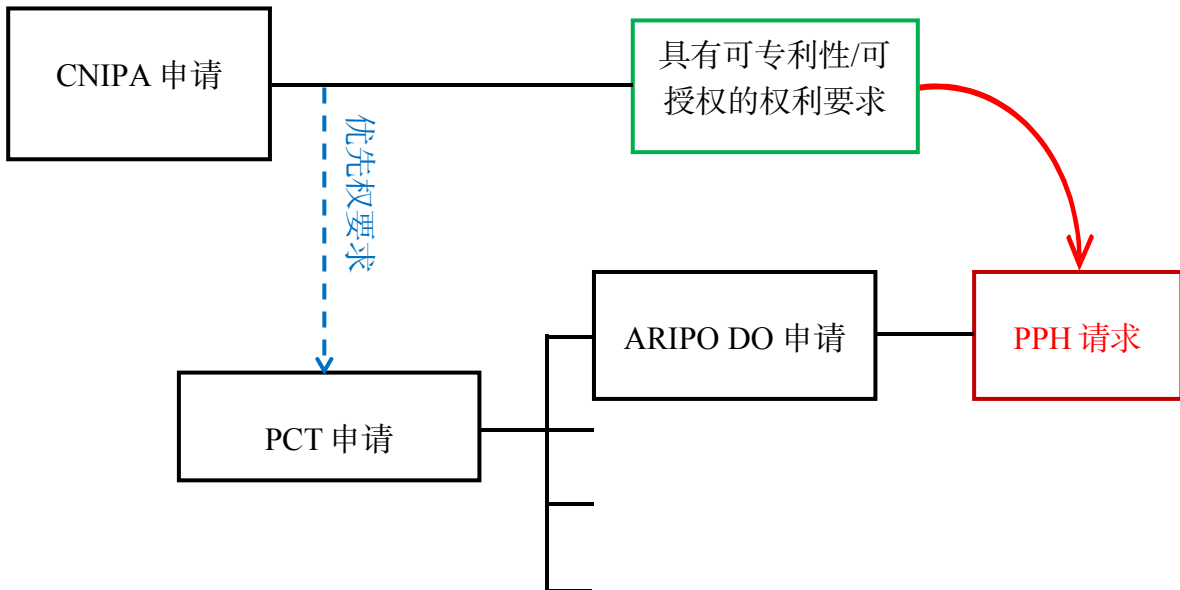


图 B: PCT 途径



注: DO 是指定局。

图 C: 巴黎公约途径

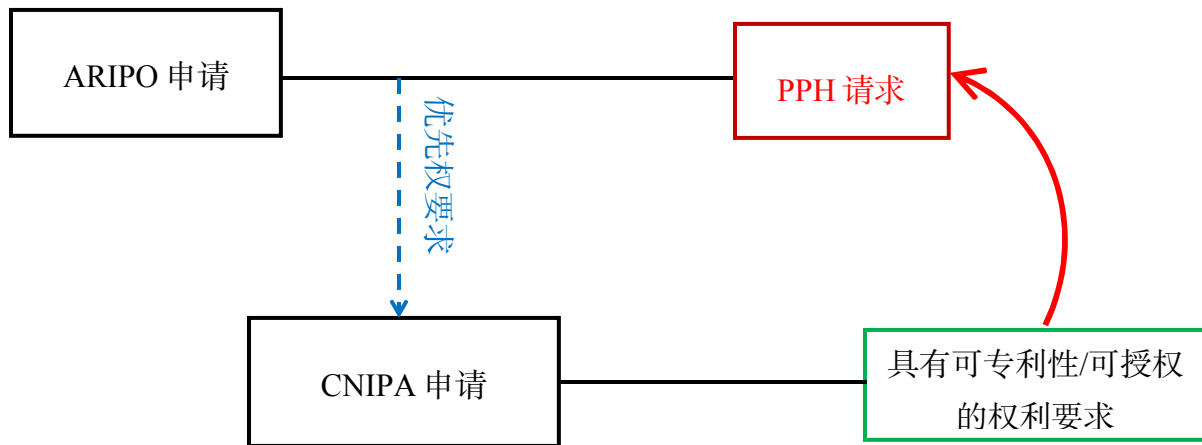


图 D: PCT 途径

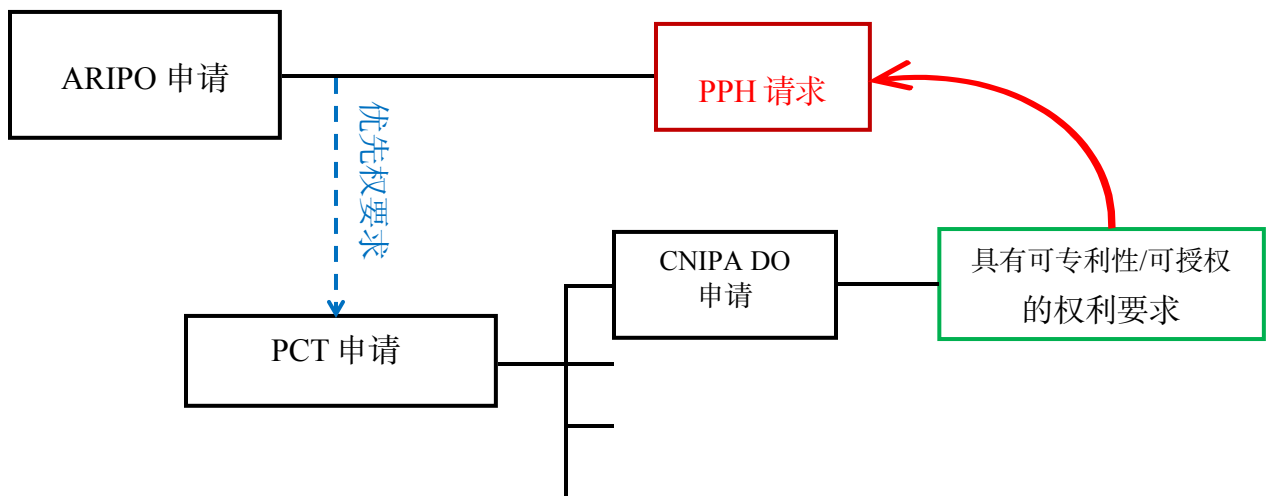


图 E: 巴黎公约途径及国内优先权或分案申请

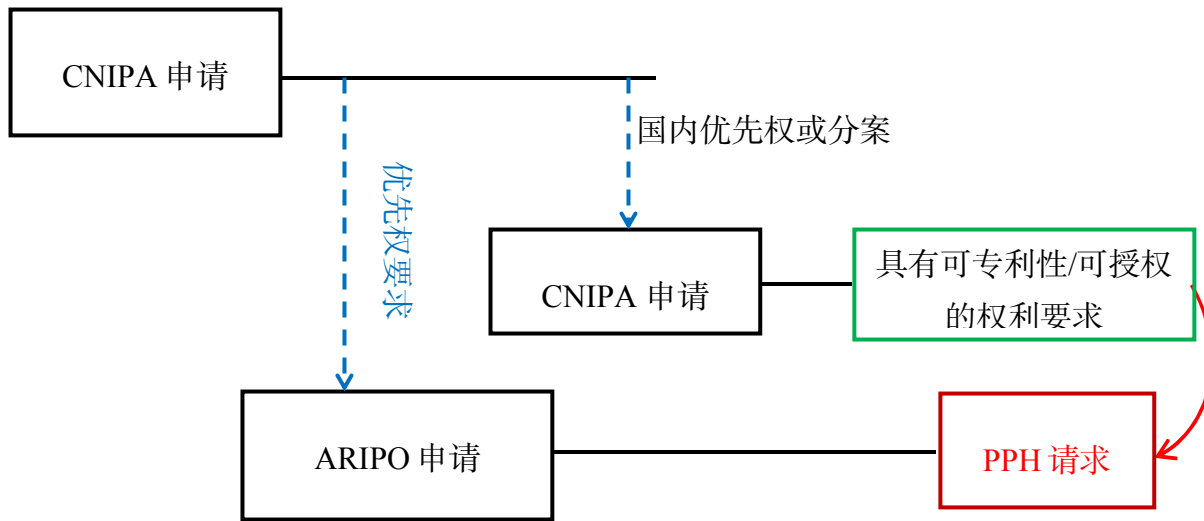


图 F: PCT 途径及国内优先权或分案申请

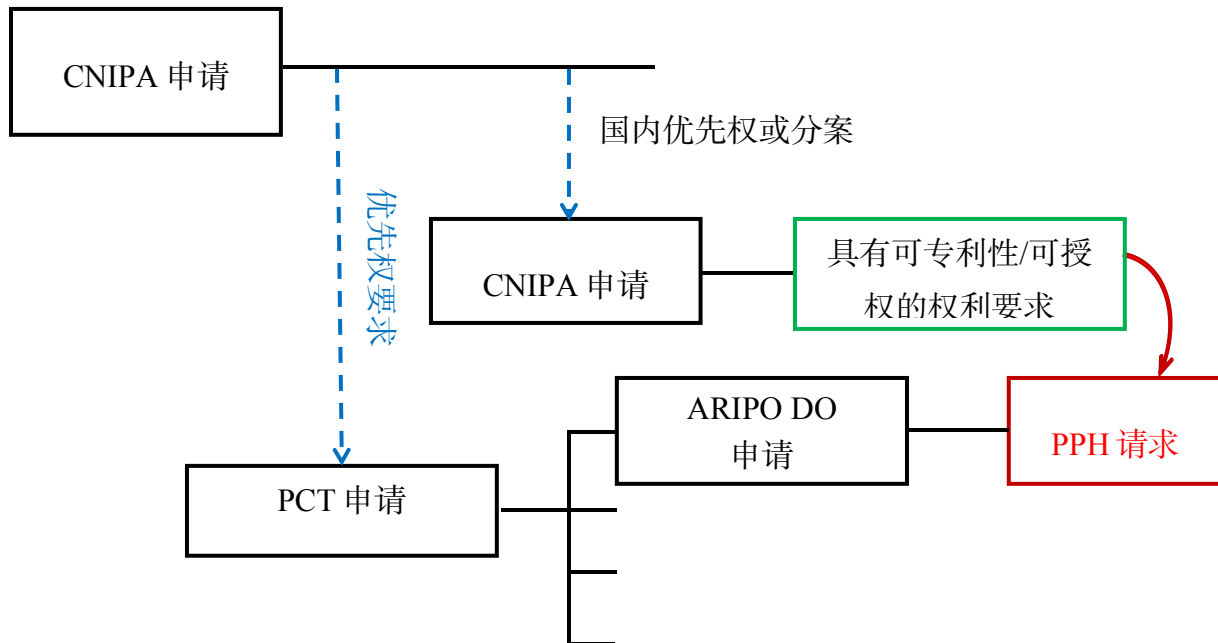


图 G: 巴黎公约途径及复杂优先权

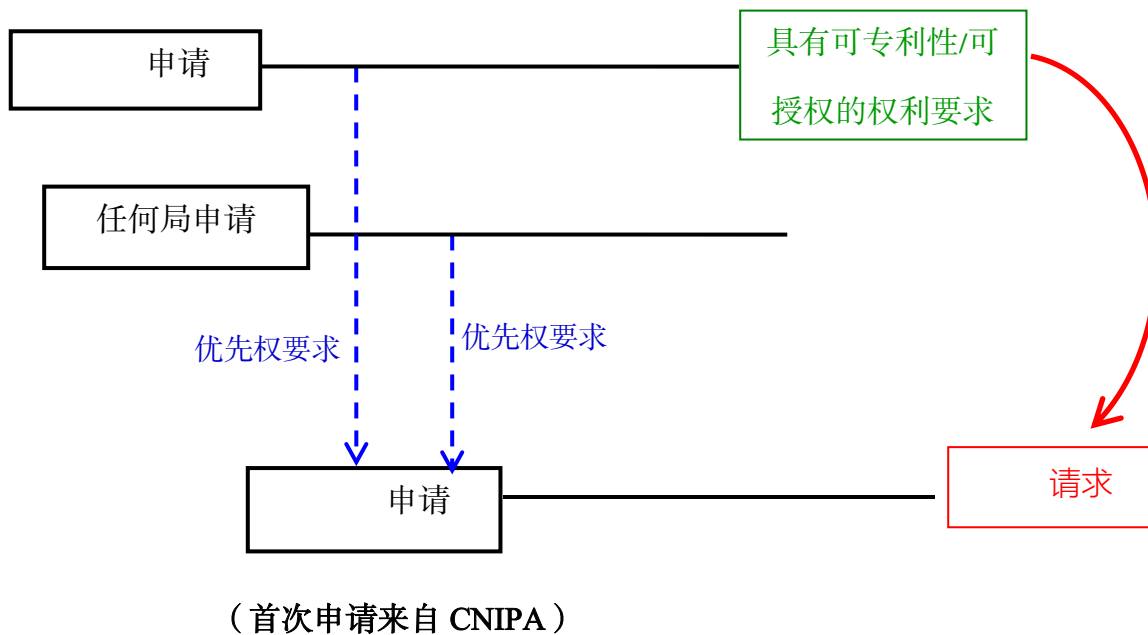


图 H: 巴黎公约途径及分案申请

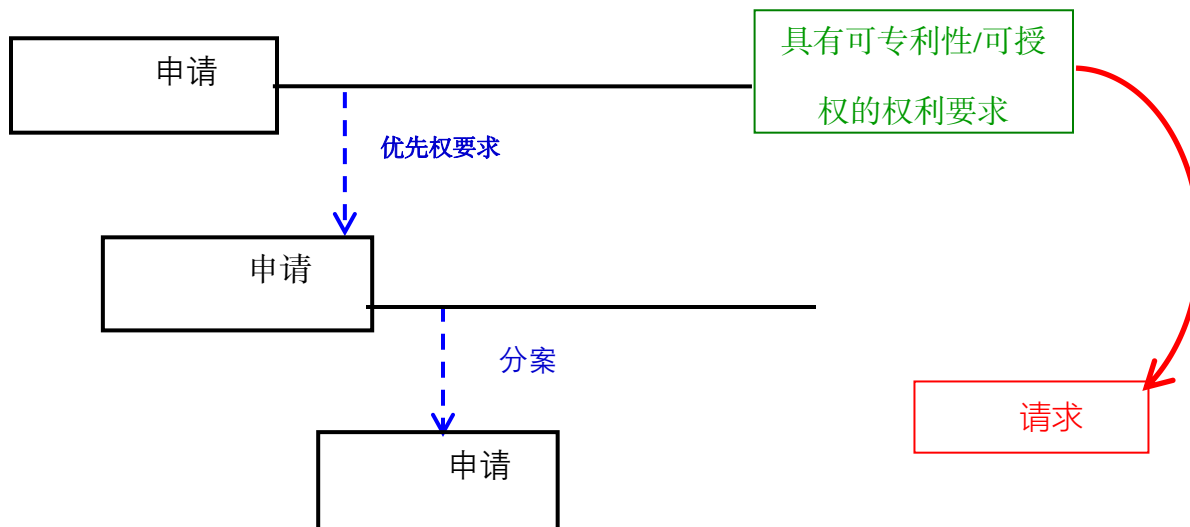


图 I: 直接 PCT 途径及巴黎公约途径

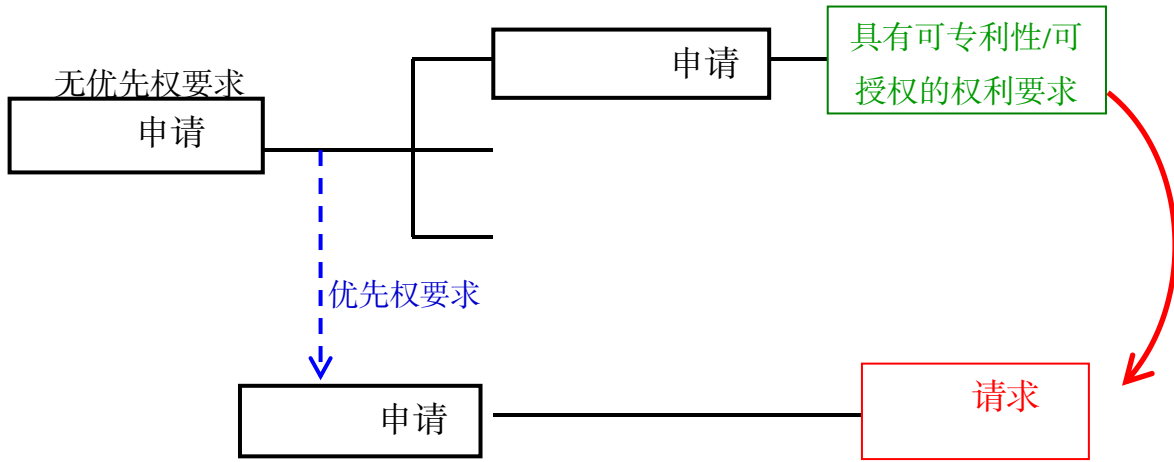


图 J: PCT 途径

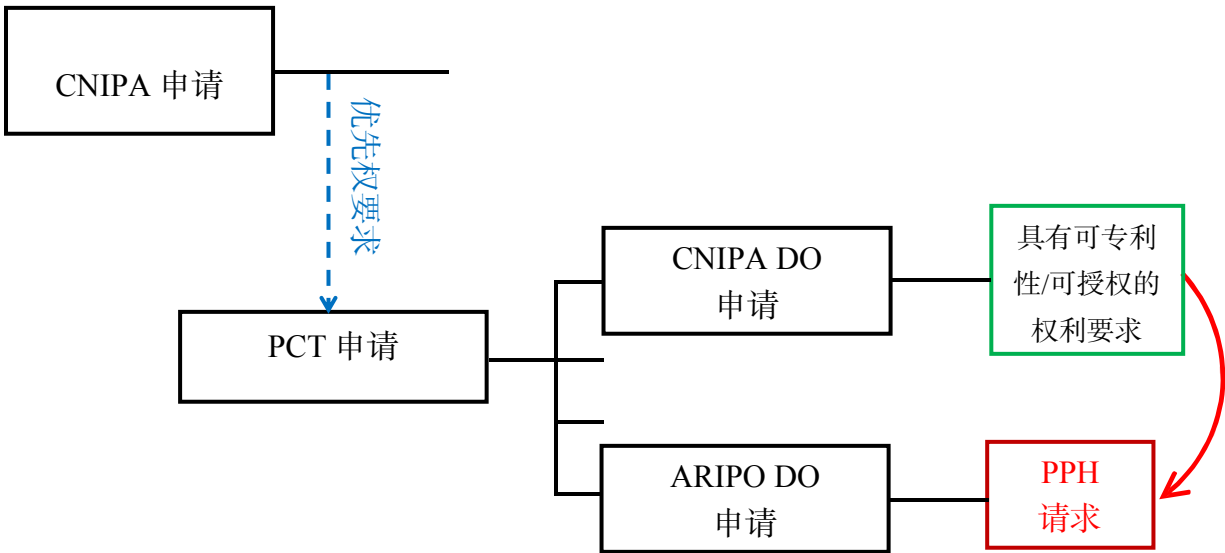


图 K: 直接 PCT 途径及 PCT 途径

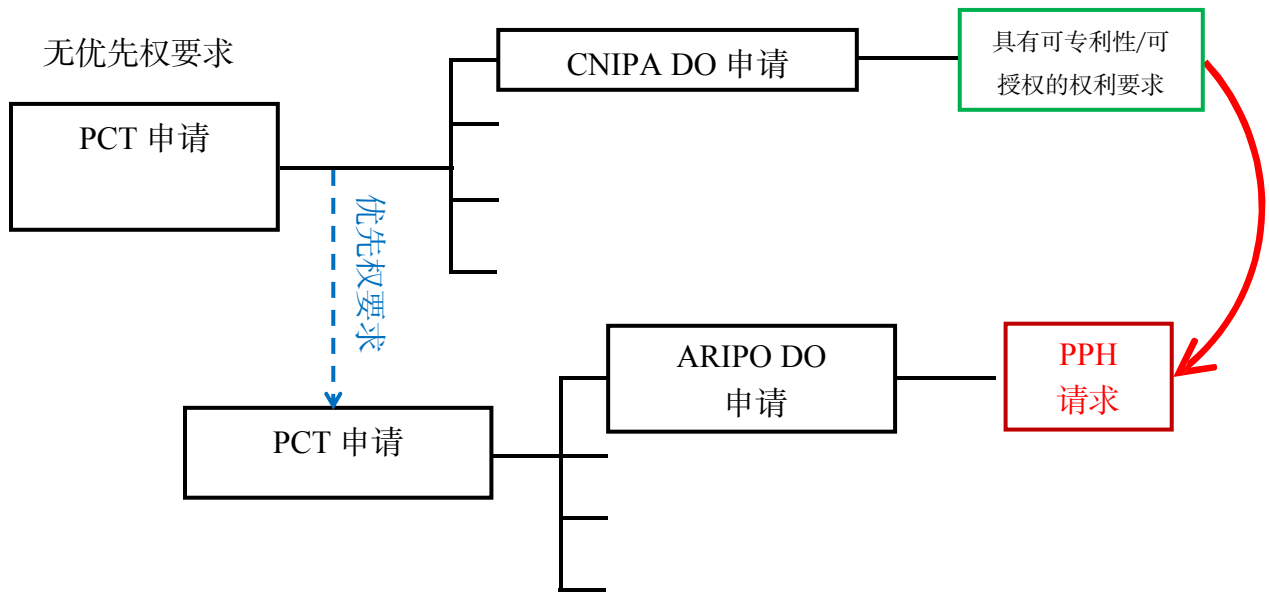


图 L: 直接 PCT 途径 及 PCT 途径

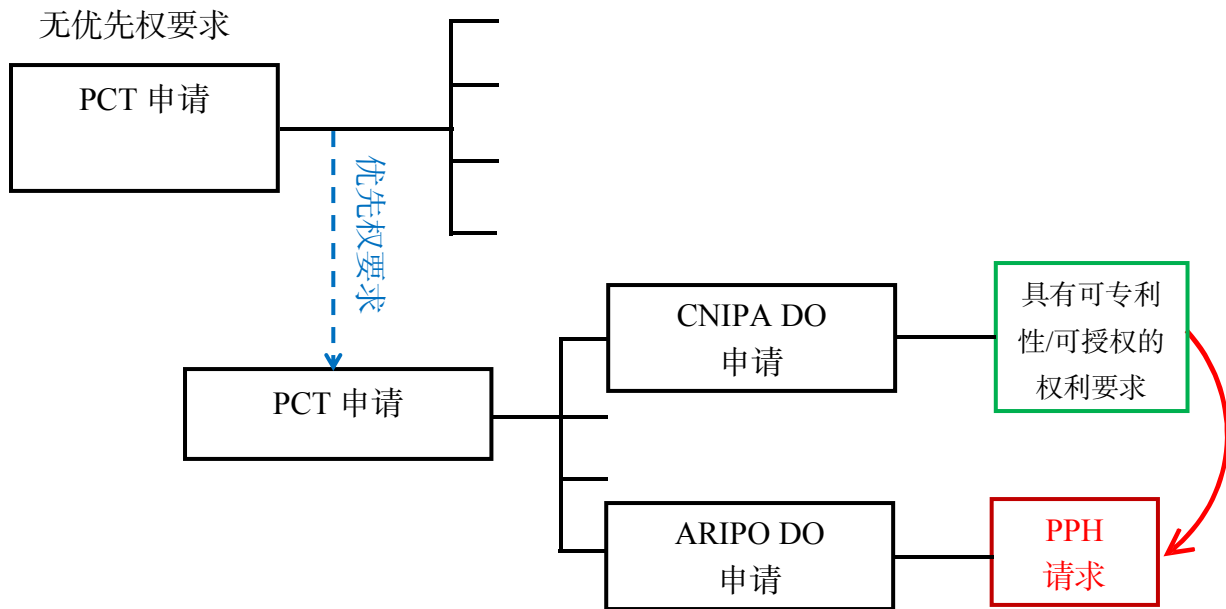
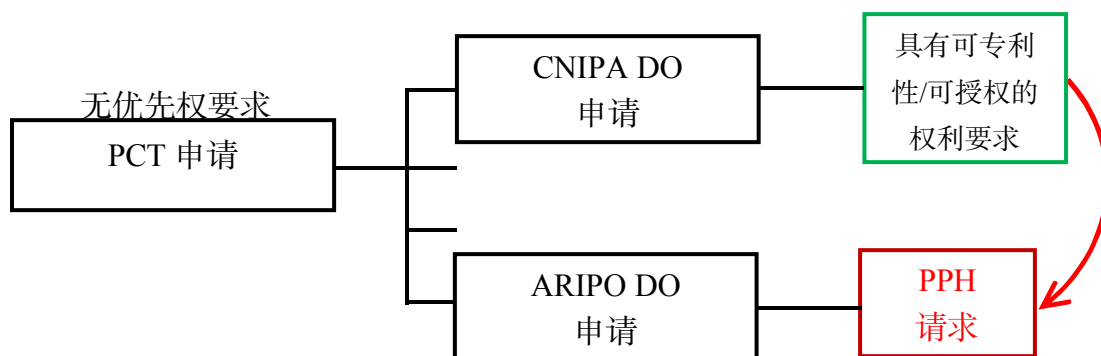
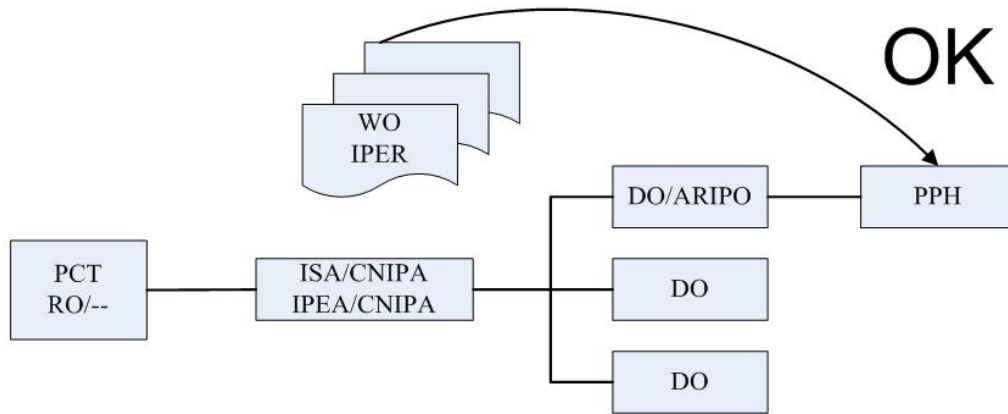


图 M: 直接 PCT 途径



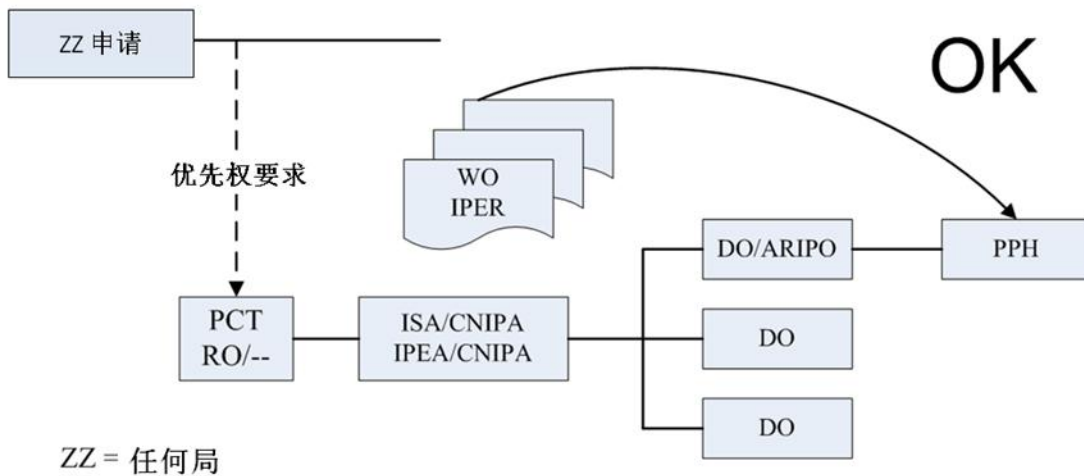
附录 II

(A) 申请是对应国际申请的国家阶段申请



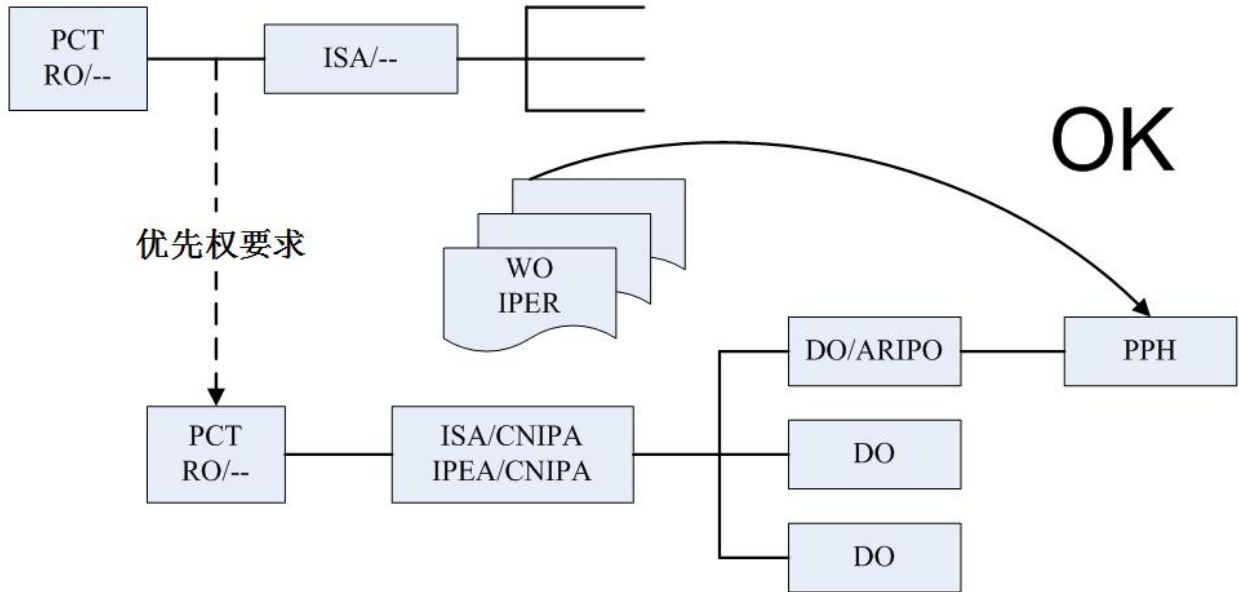
(A') 申请是对应国际申请的国家阶段申请

(对应国际申请要求一个国家申请的优先权)

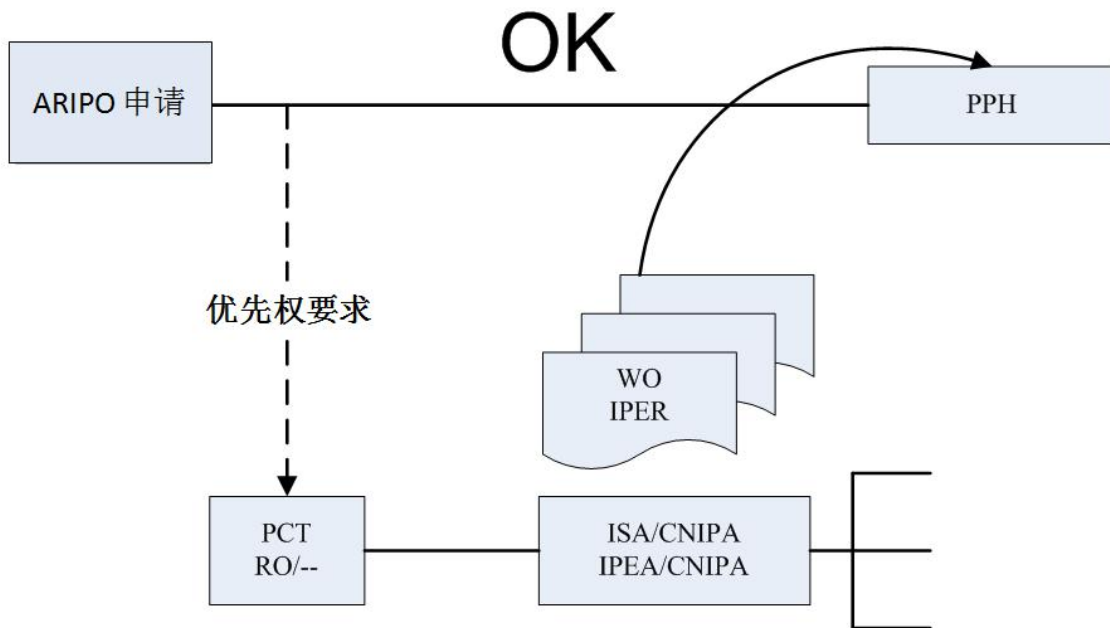


(A'') 申请是对应国际申请的国家阶段申请

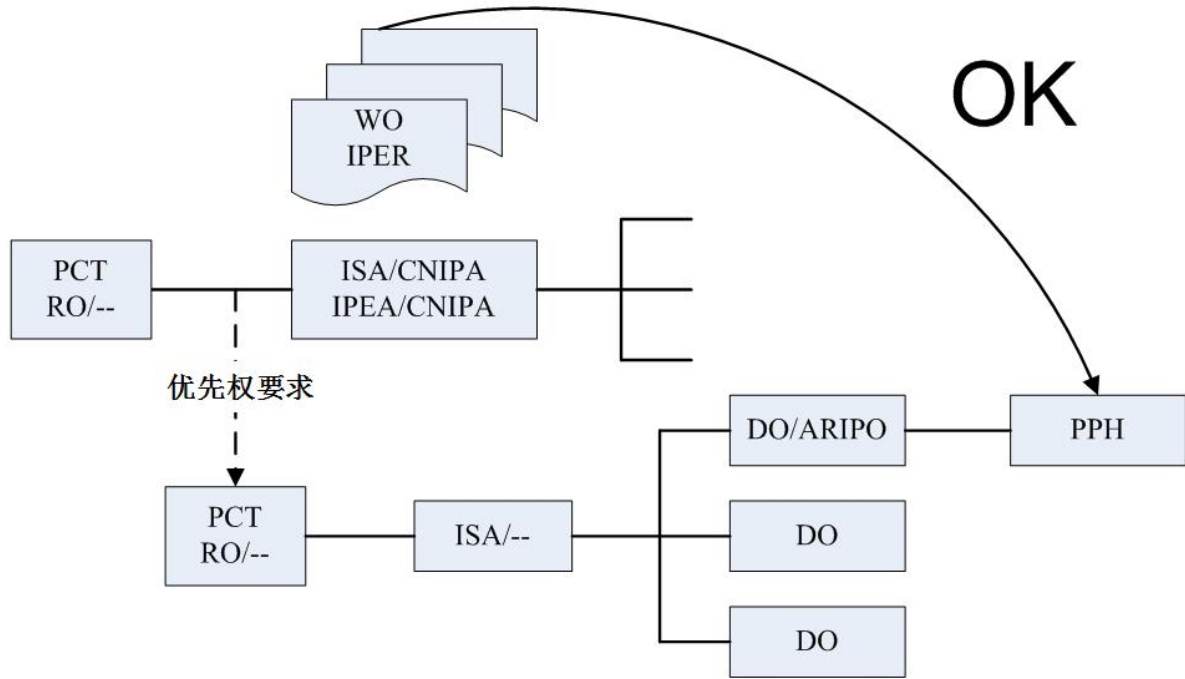
(对应国际申请要求一个国际申请的优先权)



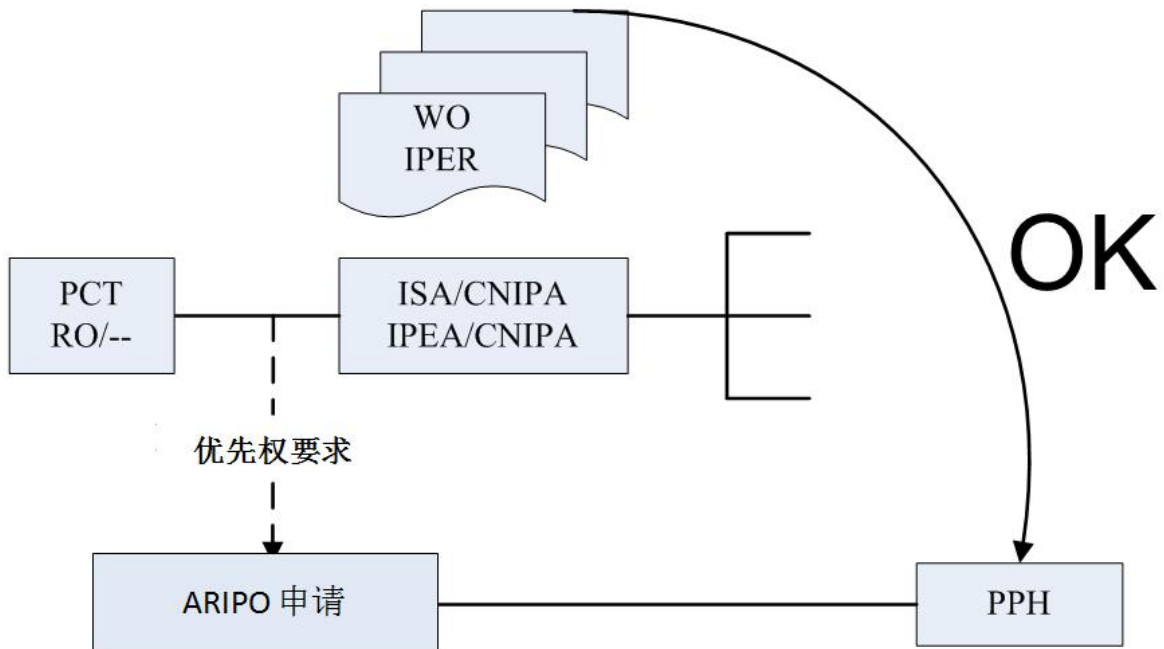
(B) 申请是作为对应国际申请优先权要求基础的国家申请



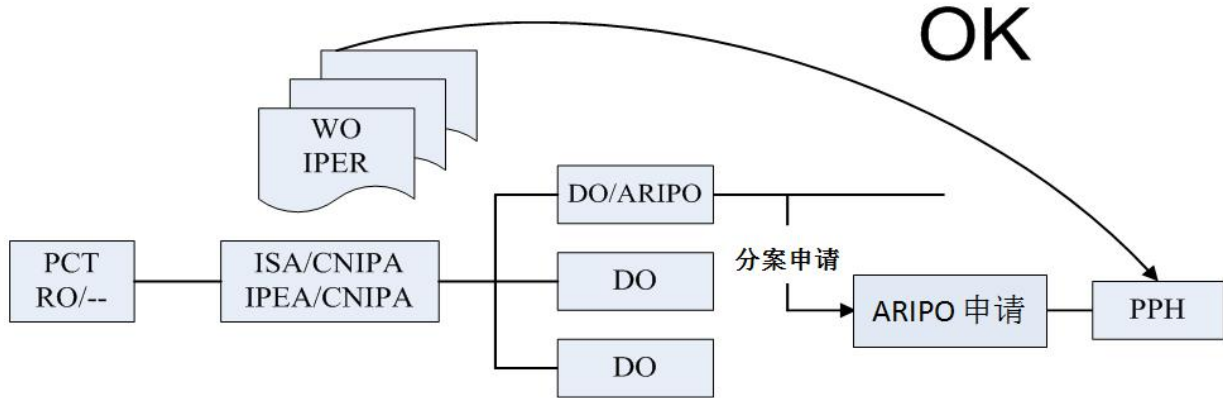
(C) 申请是要求对应国际申请优先权的国际申请的国家阶段申请



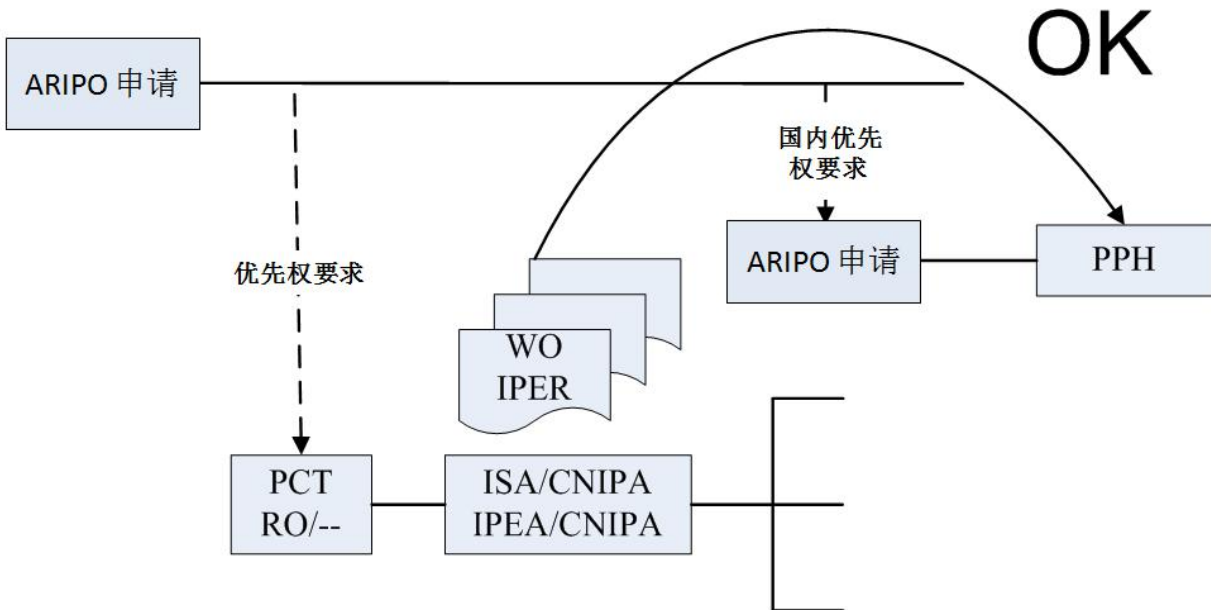
(D) 申请是要求对应国际申请的国外/国内优先权的国家申请



(E1) 申请是满足要求 (A) 的申请的分案申请



(E2) 申请是要求满足要求 (B) 的申请的国内优先权的申请



附录 III

下述表显示满足及未满足“充分对应”条件的情形示例。

表 I: 在以下情形 1-4 中, 权利要求被认为是“充分对应”的

| 情形 | CNIPA 具有可专利性/可授权的权利要求 | | ARIPO 权利要求 | | 结论 |
|------|-----------------------|-----------------|-------------|-----------------|--|
| | 序号 | 内容 | 序号 | 内容 | |
| 情形 1 | 1 | A | 1 | A | ARIPO 申请的权利要求 1 与 CNIPA“具有可专利性/可授权”的权利要求 1 相同。 |
| 情形 2 | 1 | A | 1 2 | A A+a | ARIPO 申请的权利要求 1 与 CNIPA 具有“可专利性/可授权”的权利要求 1 相同。 ARIPO 申请的权利要求 2 是通过在 CNIPA“具有可专利性/可授权”的权利要求 1 中增加说明书中的技术特征进一步限定得到的。 |
| 情形 3 | 1 2 3 | A A+a A+b | 1 2 3 | A A+b A+a | ARIPO 申请的权利要求 1 与 CNIPA“具有可专利性/可授权”的权利要求 1 相同。 ARIPO 申请的权利要求 2 和 3 分别与 CNIPA“具有可专利性/可授权”的权利要求 3 和 2 相同。 |
| 情形 4 | 1 | A | 1 | A+a | ARIPO 申请的权利要求 1 具有额外的说明书中的技术特征 a。 |

表 II: 在以下情形 5-7 中, 权利要求被认为是不“充分对应”的

| 情形 | CNIPA 具有可专利性/可授权的权利要求 | | ARIPO 权利要求 | | 结论 |
|------|-----------------------|---------|------------|-----------------|--|
| | 序号 | 内容 | 序号 | 内容 | |
| 情形 5 | 1 | A 产品 | 1 | A' 流程/ 方法 | ARIPO 申请的权利要求 1 限定了一种流程/方法, 然而 CNIPA “具有可专利性/可授权” 的权利要求 1 限定了一种产品。 CNIPA “具有可专利性/可授权” 的权利要求与 ARIPO 申请的技术特征相同, 但两者具有不同的类型。 |
| 情形 6 | 1 | A+B | 1 | A+C | ARIPO 申请的权利要求 1 与 CNIPA “具有可专利性/可授权” 的权利要求 1 因组成部分不同而不同。 ARIPO 权利要求是通过变更 CNIPA “具有可专利性/可授权” 的权利要求的部分技术特征而获得的。 |
| 情形 7 | 1 | A+b | 1 | A | ARIPO 申请的权利要求 1 与 CNIPA “具有可专利性/可授权” 的权利要求 1 因组成部分不同而不同。 ARIPO 权利要求的范围比 CNIPA “具有可专利性/可授权” 的权利要求范围更大。 |