

在 CNIPA-ARIPO 专利审查高速路（PPH） 试点项目下向中国国家知识产权局 （CNIPA）提出 PPH 请求的流程

本 PPH 试点项目将自 2024 年 6 月 8 日起始，为期五年，至 2029 年 6 月 7 日止。必要时，试点时间将延长，直至 CNIPA 和 ARIPO 受理足够数量的 PPH 请求，以恰当地评估 PPH 项目的可行性。

两局在请求数量超出可管理的水平时或出于其它任何原因，可终止本 PPH 试点。PPH 试点终止之前，将先行发布通知。

PPH：使用来自 ARIPO 的工作结果

申请人可以就基于 ARIPO 申请在 CNIPA 提出的、且满足以下 CNIPA-ARIPO PPH 试点项目要求的申请，按照规定流程，包括提交与申请相关的文件，请求加快审查。

申请人提出 PPH 请求，必须向 CNIPA 提交“参与专利审查高速路（PPH）试点项目请求表”。

1. 要求

(a) 该 CNIPA 申请（包括 PCT 国家阶段申请）是

(i) 依巴黎公约有效要求 ARIPO 申请优先权的申请（情形例如附录 I 图 A、B、C、F、G 和 H），或

(ii)未要求优先权的 PCT 国家阶段申请(情形例如附录 I 图 I),
或

(iii)依巴黎公约有效要求 PCT 申请优先权的申请,该 PCT 申请未要求优先权(情形例如附录 I 图 J、K 和 L)。

有效要求多个 ARIPO 申请或直接 PCT 申请优先权的申请,或符合以上(i)至(iii)要求之原始申请的分案申请,亦符合要求。

(b) 在 ARIPO 至少有一个对应申请,其具有一项或多项被 ARIPO 认定为可授权/具有可专利性的权利要求。

对应申请可以是构成优先权要求基础的申请、由构成优先权要求基础的 ARIPO 申请派生出的申请(例如 ARIPO 申请的分案申请或要求 ARIPO 申请优先权的申请(情形如附录 I 图 C))、或是 PCT 申请的 ARIPO 地区阶段申请(情形如附录 I 图 H、I、J、K 和 L)。

权利要求“被认定为可授权/具有可专利性”是指 ARIPO 审查员在最新的审查意见通知书中清楚指出权利要求“具有可专利性”,即使该申请尚未得到专利授权。

所述审查意见通知书包括:

(1) 授权或登记决定通知书(表格 21)及其附录(Notification of Decision to Grant or Register(Form 21)and its Addendums)。

(2)不符合实质性要求的通知书(表格 18)及其附录(Notification of Non-compliance with Substantive Requirements(Form 18)and its Addendums)

(3)拒绝授权通知书(表格 20)及其附录(Notification of Decision

Refusing to Grant a Patent(Form 20)and its Addendums)

(c) CNIPA 申请的所有权利要求（在 PPH 试点项目下请求加快审查），无论是原始提交的或者是修改后的，必须与 ARIPO 认定为具有可专利性/可授权的一个或多个权利要求充分对应。

除了由于翻译和权利要求格式造成的差异，如果 CNIPA 申请的权利要求与 ARIPO 申请的权利要求有着相同或相似的范围，或者 CNIPA 申请的权利要求范围比 ARIPO 申请的权利要求范围小，那么，权利要求被认为是“充分对应”。

在此方面，当 ARIPO 申请的权利要求修改为被说明书（说明书正文和/或权利要求）支持的附加技术特征所进一步限定时，权利要求的范围变小。

与 ARIPO 认定为可授权的权利要求相比，CNIPA 申请的权利要求引入新的/不同类型权利要求时，不被认为是充分对应。例如，如果 ARIPO 申请的权利要求仅包含制备产品的方法权利要求，那么当 CNIPA 申请的权利要求引入依赖对应方法权利要求的产品权利要求时，CNIPA 申请的权利要求不被认为是充分对应。

CNIPA 申请不需要包含所有 ARIPO 认定为具有可专利性/可授权的权利要求，删去某些权利要求是允许的。例如，ARIPO 申请包含 5 项被认定为具有可专利性/可授权的权利要求，CNIPA 申请可以仅包含其中的 3 项权利要求。

申请人参与 PPH 试点项目的请求获得批准后、收到有关实质审查的审查意见通知书之前，任何修改或新增的权利要求需要与 ARIPO

申请中被认定为具有可专利性/可授权的权利要求充分对应；申请人参与PPH试点项目的请求获得批准后，为克服审查员提出的驳回理由对权利要求进行修改，任何修改或新增的权利要求不需要与ARIPO申请中被认定为具有可专利性/可授权的权利要求充分对应。任何超出权利要求对应性的修改或变更由审查员裁量决定是否允许。

注意，申请人在CNIPA提出实质审查请求时以及在收到CNIPA作出的发明专利申请进入实质审查阶段通知书之日起的3个月内，可以对包括权利要求在内的申请文件主动提出修改。因此，申请人需要注意修改的时机，以使CNIPA申请的权利要求和ARIPO申请中被认定为具有可专利性/可授权的权利要求充分对应。

(d) CNIPA 申请必须已经公开。

申请人在提出PPH请求之前或之时必须已经收到CNIPA作出的发明专利申请公布通知书。

(e) CNIPA 申请必须已经进入实质审查阶段。

申请人在提出PPH请求之前或之时必须已经收到CNIPA作出的发明专利申请进入实质审查阶段通知书。

注意，一个允许的例外情形是，申请人可以在提出实质审查请求的同时提出PPH请求。

(f) CNIPA 在申请人提出 PPH 请求之时尚未对该申请进行审查。

申请人在提出PPH请求之前及之时尚未收到CNIPA实质审查部门作出的任何审查意见通知书。

(g) CNIPA 申请必须是电子申请。

申请人在提出 PPH 请求之前必须将纸件 CNIPA 申请转换为电子申请。

2. 提交的文件

以下文件 (a) 至 (c) 必须随“参与专利审查高速路 (PPH) 试点项目请求表”一并提交。

注意，即使某些文件不必提交，其文件名称亦必须列入“参与专利审查高速路 (PPH) 试点项目请求表”中（具体细节参见以下样表）。

(a) ARIPO 就对应申请作出的所有审查意见通知书（与 ARIPO 关于可专利性的审查意见相关）的副本及其译文

中文或英文可作为译文语言。可接受机器翻译。若审查员无法理解权利要求译文，可要求申请人重新提交译文。

(b) ARIPO 认定为具有可专利性/可授权的所有权利要求的副本及其译文

中文或英文可作为译文语言。若审查员无法理解权利要求译文，可要求申请人重新提交译文。

(c) 引用文件的副本

需提交的文件指前述审查意见通知书引用的文件。仅系参考文件而未构成驳回理由的引用文件可不必提交。

若引用文件是专利文献，申请人不必提交该文件¹。若 CNIPA 没

¹ 注意，即使申请人可以不必提交引用文件副本，引用文件的名称亦必须列入“参与专利审查高速路 (PPH)

有这些专利文献，应审查员要求，申请人必须提交专利文献。非专利文献必须提交。申请人不需要提交引用文件的译文。

当申请人已通过同步或在前程序向 CNIPA 提交了以上文件 (a) 至 (c)，可通过引用加入这些文件而不必将其附上。

3. 根据 PPH 试点项目提交加快审查请求的“参与专利审查高速路(PPH)试点项目请求表”

(a) 情况说明

申请人根据 PPH 试点项目向 CNIPA 提出加快审查请求，必须提交“参与专利审查高速路(PPH)试点项目请求表”。

申请人必须说明申请包含在 1. (a) 之 (i) 至 (iii) 情形中，且基于 PPH 试点项目请求加快审查，还必须注明对应 ARIPO 申请的申请号、公开号或授权专利号。

若有一个或多个具有可专利性/可授权权利要求的申请与 1. (a) 之 (i) 至 (iii) 情形涉及的 ARIPO 申请不同（例如基础申请的分案申请），必须指明该具有可专利性/可授权权利要求的申请的申请号、公开号或授权专利号，以及相关申请间的关系。

(b) 提交的文件

申请人必须以清楚、可辨的方式列出以上 2. 中提到的所有要求的文件，即使申请人可省略提交某些文件。

(c) 权利要求对应性

申请人提出 PPH 请求，必须在“参与专利审查高速路 (PPH)

试点项目请求表”中。

试点项目请求表”的 D 栏说明 CNIPA 申请的所有权利要求如何与 ARIPO 申请中具有可专利性/可授权的权利要求充分对应。

若权利要求在文字上是完全相同的，申请人可仅在表中注明“它们是相同的”。若权利要求有差异，需要根据前述 1.(c) 之标准解释每个权利要求的充分对应性。

(d) 说明

申请人只能以电子形式向 CNIPA 提交“参与专利审查高速路 (PPH) 试点项目请求表”。

4. PPH 试点项目下加快审查的流程

CNIPA 在收到 PPH 请求及其附加文件后作出申请是否能被给予 PPH 下加快审查状态的决定。若 CNIPA 决定批准 PPH 请求，申请将被给予 PPH 下加快审查的特殊状态。

若请求未能完全符合上述要求，申请人将被告知结果以及请求存在的缺陷。CNIPA 将视情况给予申请人一次补正的机会，以克服请求存在的某些缺陷。若请求未被批准，申请人可以再次提交请求，但至多一次。若再次提交的请求仍不符合要求，申请人将被告知结果，申请将按照正常程序等待审查。

样表

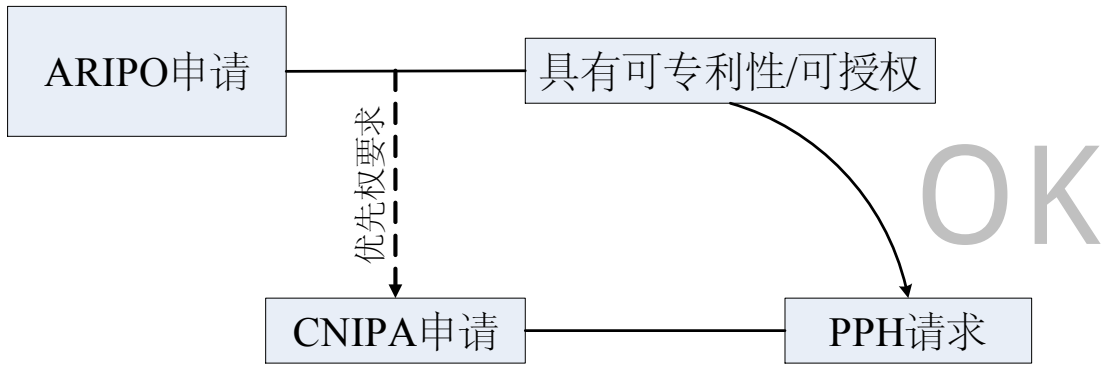
参与专利审查高速路（PPH）试点项目请求表

A. 著录数据	
申请号	
B. 请求	
申请人请求参与专利审查高速路（PPH）试点项目基于：	
在先审查局 (OEE)	
OEE 工作结果类型	<input type="checkbox"/> 国家/地区的审查意见
	<input type="checkbox"/> WO-ISA, WO-IPEA 或 IPER
OEE 申请号	
本申请与 OEE 申请的关系	
C. 文件提交	
第 I 栏 OEE 工作结果及其所需译文	
1.	<input type="checkbox"/> 提交了 OEE 工作结果的副本 <input type="checkbox"/> 请求通过案卷访问系统或 PATENTSCOPE 获取上述文件
2.	<input type="checkbox"/> 提交了 1 之所述文件的译文 <input type="checkbox"/> 请求通过案卷访问系统或 PATENTSCOPE 获取上述文件
第 II 栏 OEE 认定为可授权的所有权利要求的副本及其所需译文	
3.	<input type="checkbox"/> 提交了 OEE 认定为可授权的所有权利要求的副本 <input type="checkbox"/> 请求通过案卷访问系统或 PATENTSCOPE 获取上述文件
4.	<input type="checkbox"/> 提交了 3 之所述文件的译文 <input type="checkbox"/> 请求通过案卷访问系统或 PATENTSCOPE 获取上述文件
第 III 栏 OEE 工作结果引用的文件	
5.	<input type="checkbox"/> 提交了 OEE 工作结果引用的所有文件的副本（专利文献除外） <input type="checkbox"/> 无引用文件
第 IV 栏 已提交文件	
6.	<input type="checkbox"/> 若上述某些文件已经提交，请予说明： 申请人于__年__月__日在 CN_____中提交了_____文件

附录 I

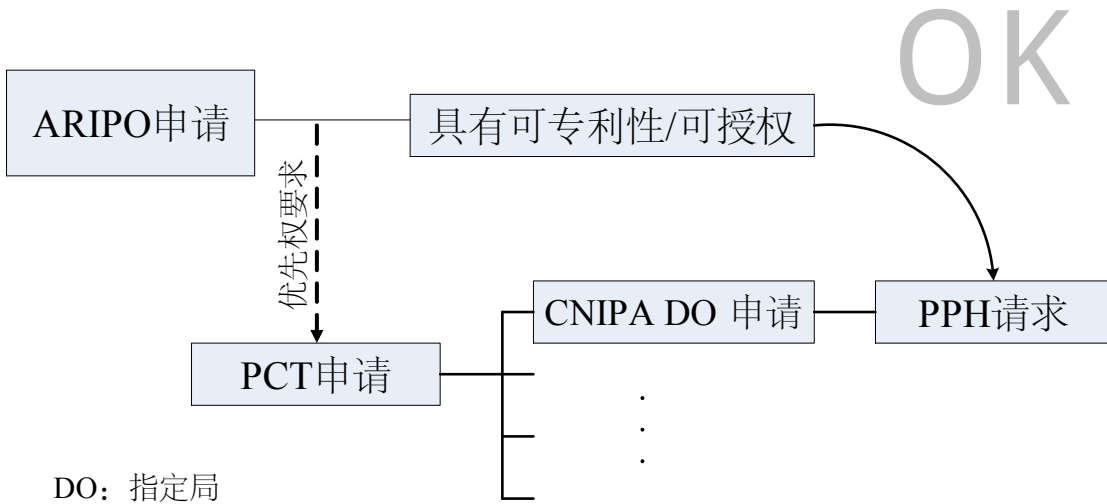
A

满足(a)(i)要求的情形
-巴黎公约途径-



B

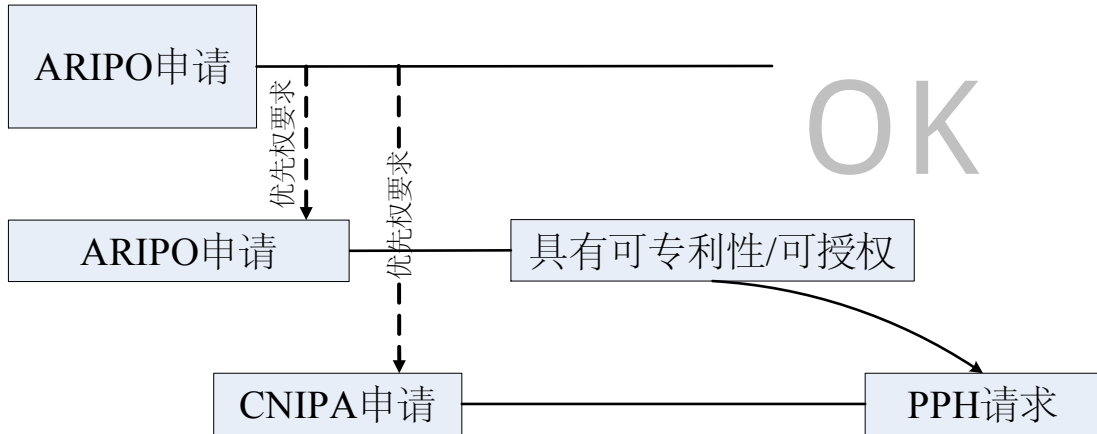
满足(a)(i)要求的情形
-PCT途径-



DO: 指定局

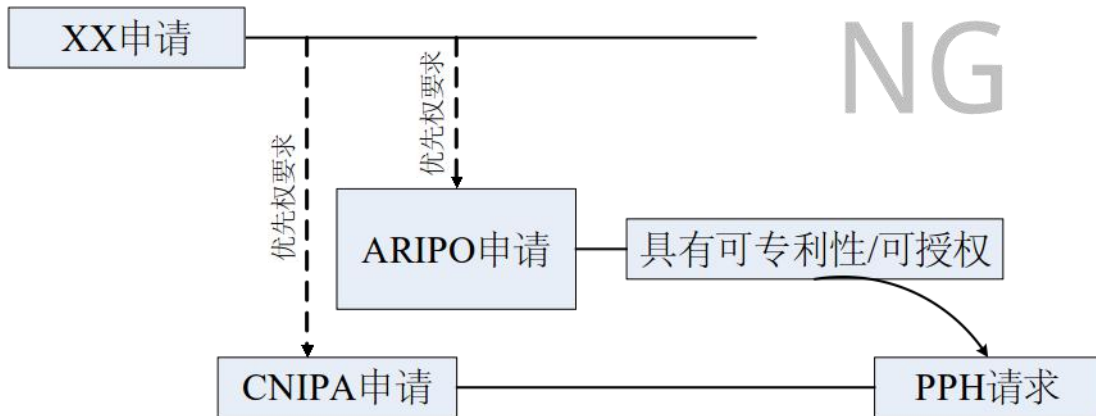
C

满足(a)(i)要求的情形
-巴黎公约路径，国内优先权-



D

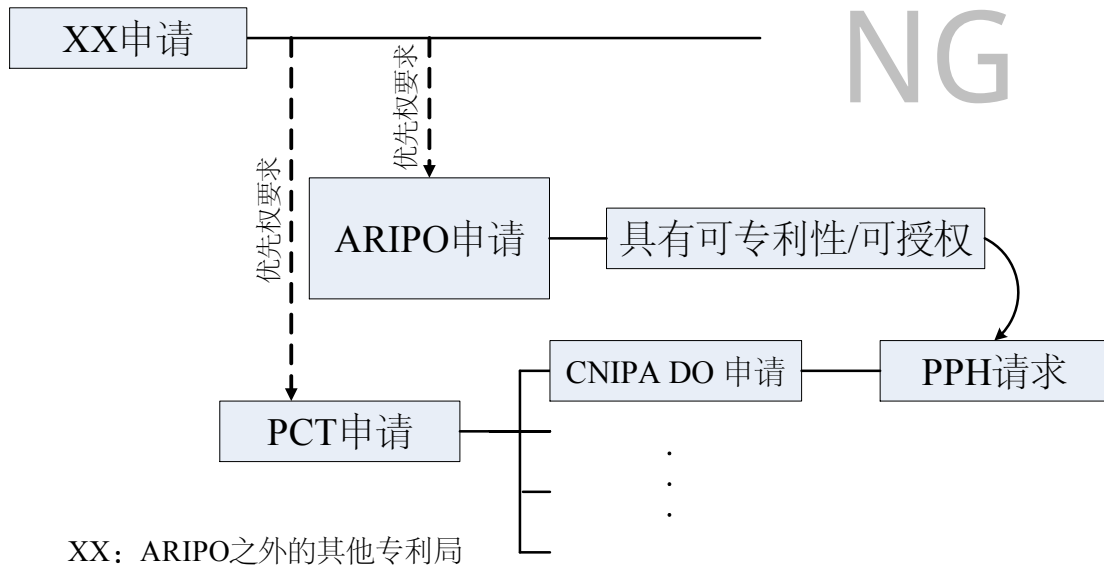
不满足(a)要求的情形
-巴黎公约途径，但首次申请来自第三局-



XX: ARIPO之外的其他专利局

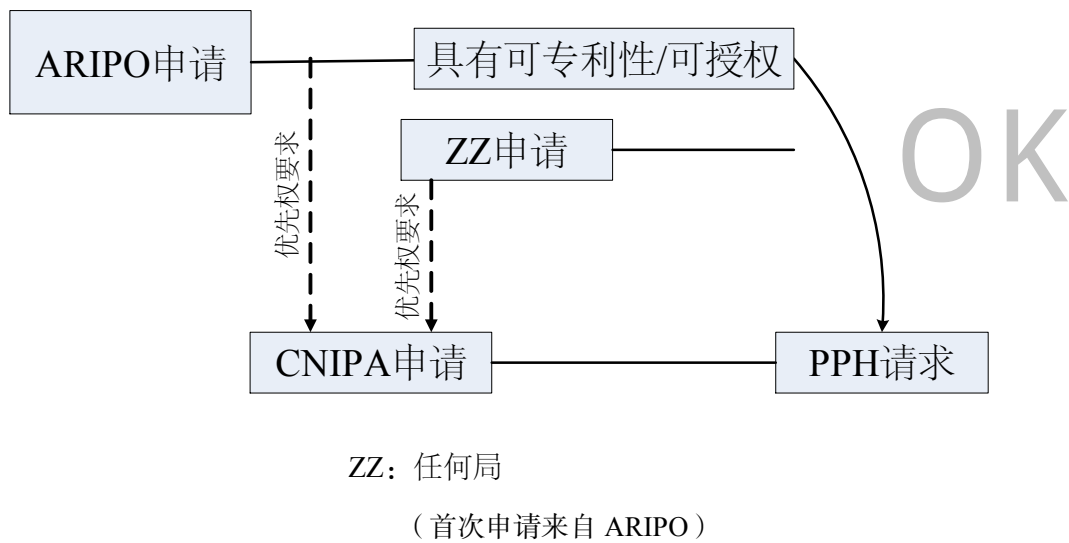
E

不满足(a)要求的情形
-PCT途径，但首次申请来自第三局-



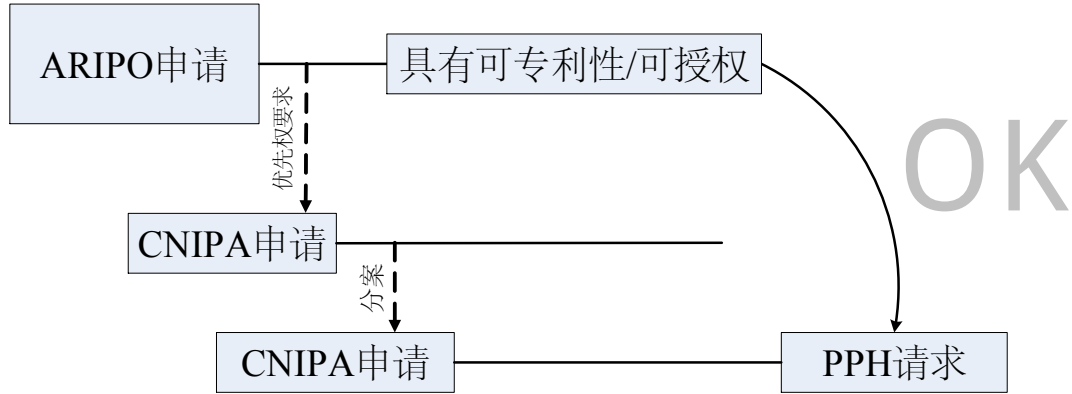
F

满足(a)(i)要求的情形
-巴黎公约途径及复杂优先权-



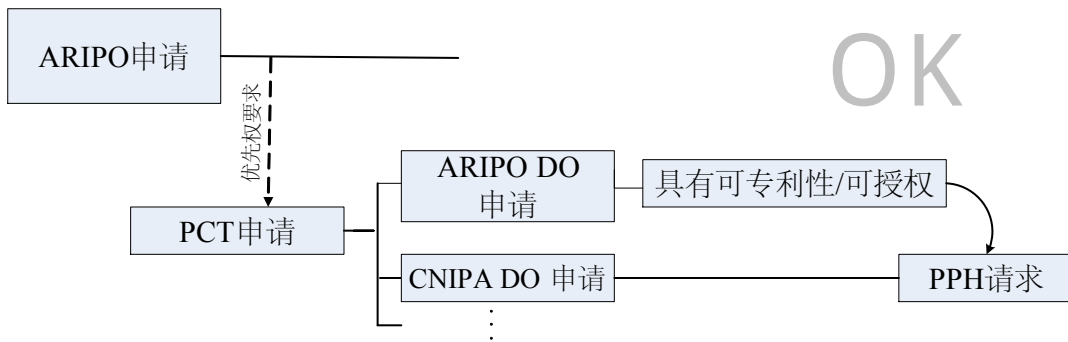
G

满足(a)(i)要求的情形
-巴黎公约途径及分案申请-



H

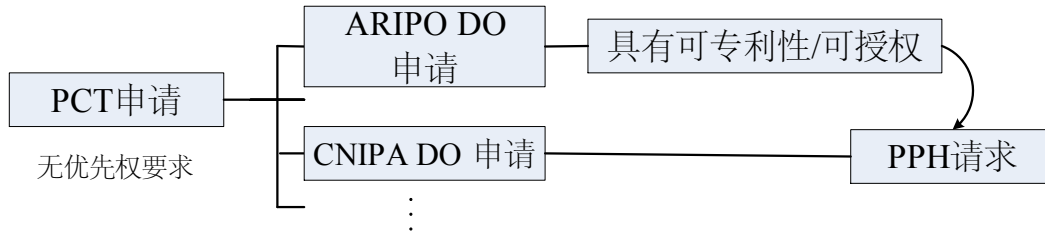
满足(a)(i)要求的情形
-PCT途径-



I

满足(a)(ii)要求的情形
-直接PCT途径-

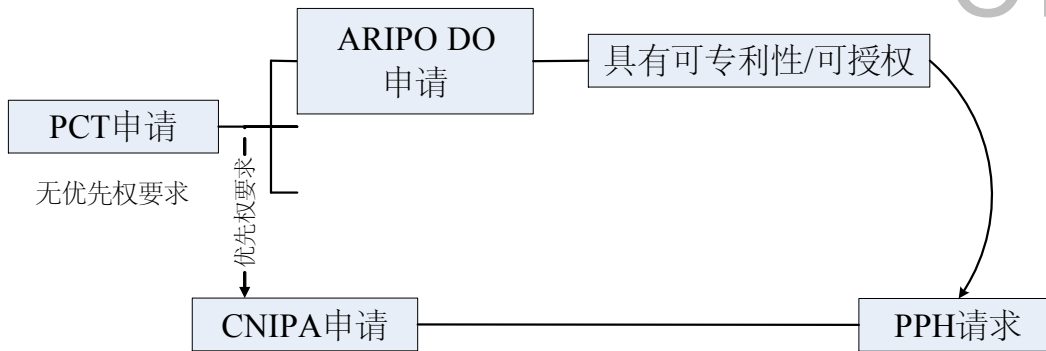
OK



J

满足(a)(iii)要求的情形
-直接PCT及巴黎公约途径-

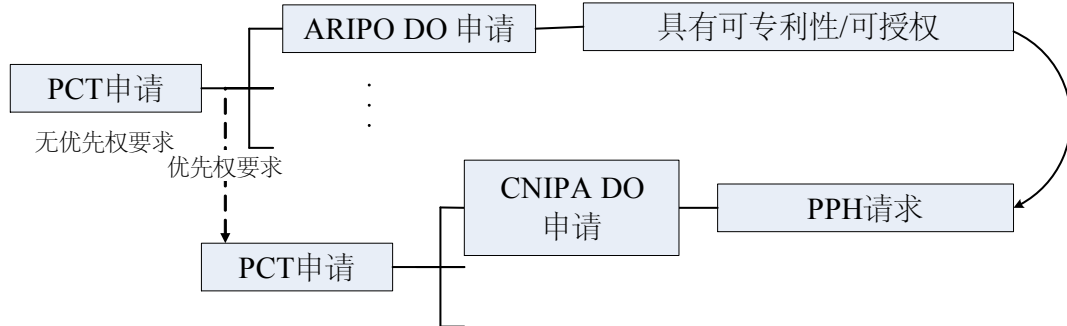
OK



K

满足(a)(iii)要求的情形
-直接PCT及PCT途径-

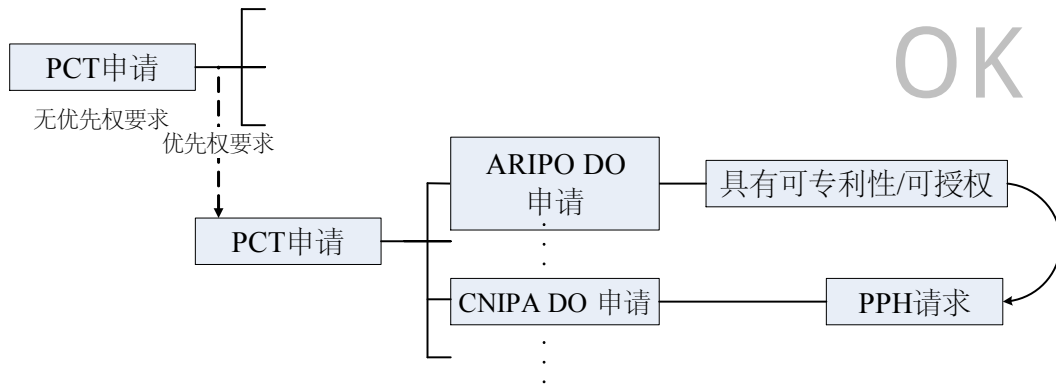
OK



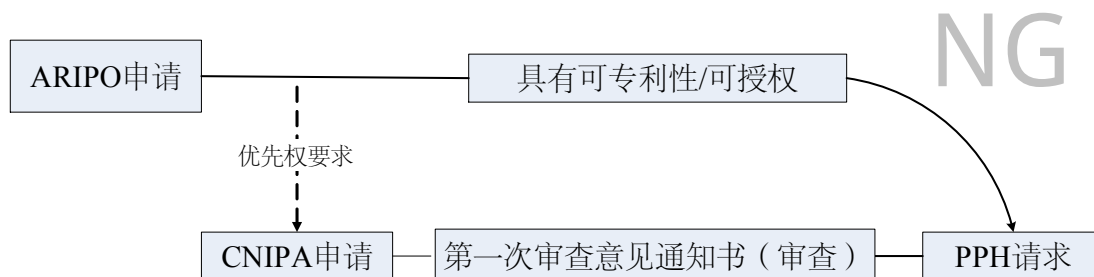
L

满足(a)(iii)要求的情形
-直接PCT及PCT途径-

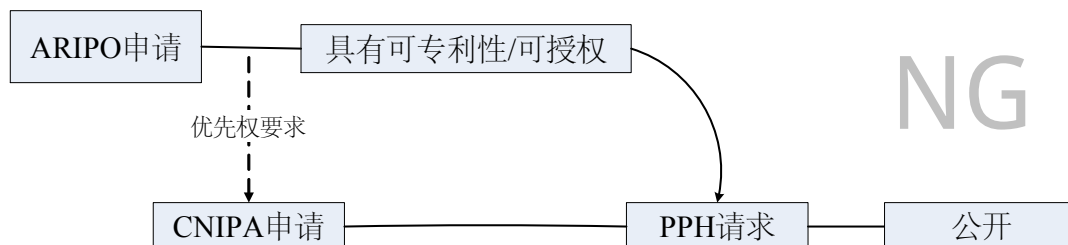
OK



M 不满足(f)要求的情形
-在PPH请求前审查已开始-

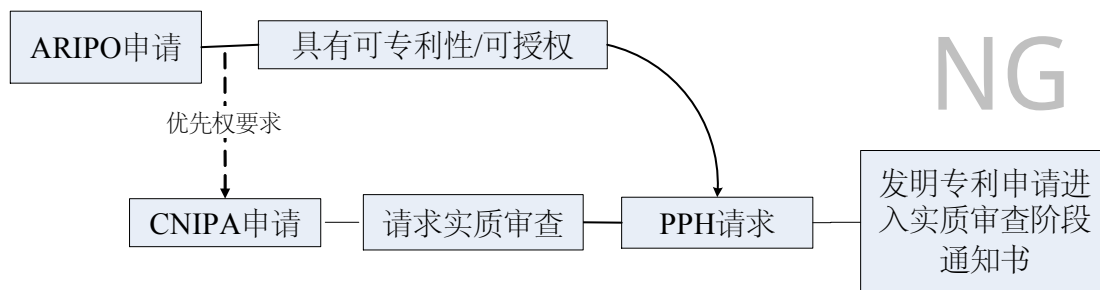


N 不满足(d)要求的情形
-在PPH请求时申请尚未公开-



O

不满足(e)要求的情形
-在PPH请求时申请尚未进入实质审查阶段-



P

满足(e)要求的例外情形
-PPH请求与实质审查请求同时提出-

